

B Semicom
switch

הוראות התקנה

הוראות בטיחות

על פי חוק החשמל בישראל, התקנת האביזרים של Bswitch וכל עבודת חשמל אחרת לצורך ההתקנה יבוצעו על ידי חשמלאי מוסמך בלבד.

- יש להשתמש במתגי Bswitch על פי ייעודם* בלבד ובהתאם לזרם המקסימלי של כל מתג.
- טרם התקנת המתג, יש לוודא כי זרם החשמל מנותק על ידי כיבוי מפסק הזרם הראשי בלוח החשמל.
- לאחר חיבור החיווט החשמלי למתג וטרם ההתקנה לקיר, יש לוודא כי כל החיבורים מהודקים כראוי.
- אין להתקין את מתגי Bswitch במקום לח או רטוב, אלא בשימוש בקופסה ייעודית.
- אין להשתמש במים או כל חומר ניקוי אחר להסרת לכלוך מכסוי המתג, ניתן לנקות באמצעות מטלית יבשה או לחה בלבד.
- מתגי Bswitch אינם מבצעים ניתוק דו קוטבי, בשימוש לדודי שמש או לחדרים רטובים יש לוודא כי קיים ניתוק דו קוטבי [פקט] במעגל החשמל.

איור 1



אין לתלוש את האנטנה (עם הברקוד עליה) מהמודול.

אזהרות!

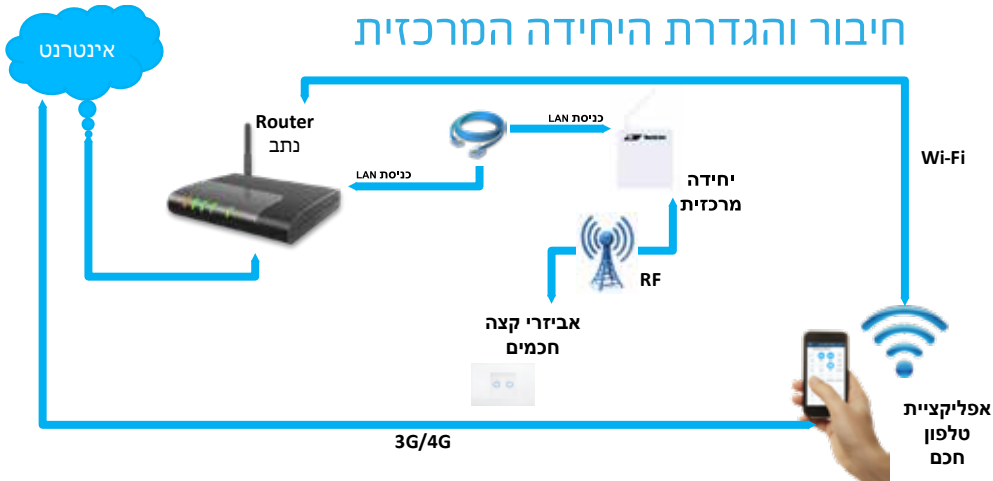
- אין ביצוע הוראות השימוש כלשונן עלול לגרום לפציעה חמורה ואפילו למוות.

לפני החלפה של נורה או כל טיפול במעגל החשמל של המתג יש לנתק את זרם החשמל מלוח החשמל, ולא להסתפק בכיבוי המתג.

- לפני הפעלה של המתג חובה להחזיר את הכיסוי העליון הדקורטיבי של המתג.
- * אביזרי Bswitch מיועדים לשימוש ביתי או משרדי בלבד ואינם מתוכננים, או מיועדים לשימוש בשום יישום שמטרתו רפואית, הצלת חיים או שימור חיים, ולא בשום מערכת חיונית אחרות או יישומים אחרים בהם כשל באביזרים או במוצרים של צדדים שלישיים עלול לגרום באופן ישיר או עקיף לפציעה, מוות או לנזק חמור לרכוש. אין לחבר את המתג החכם של Bswitch כסודג או כתריס ללא סודג מכאני
- כל שימוש באביזרים באופן המנוגד להוראות Bswitch הינו על אחריות המשתמש בלבד.

ההוראות מנוסחות בלשון זכר מטעמי נוחות בלבד, ומיועדות לנשים וגברים כאחד.

חיבור והגדרת היחידה המרכזית



חיבור היחידה המרכזית

- חבר את ספק הכוח ליחידה המרכזית וחבר אותו לחשמל ע"י כבל רשת(המסופק עם הערכה)
- חבר את היחידה המרכזית ישירות לנתב (ראוטר) שיוצא לאינטרנט
- לכניסת LAN ביחידה המרכזית ובנתב. (הנתב אינו מסופק ע"י Bswitch)
- לאחר החיבור בדוק את הסטטוס של היחידה לפי נורת הסימון על גבי היחידה המרכזית

סטטוס יחידה מרכזית

כחול
קבוע



המערכת פעילה,
גם מרחוק.
ניתן להתחיל
צימוד.

מגנטה
קבוע



יש אינטרנט.
יש אין חיבור
מרחוק

ירוק
קבוע



מערכת
Bswitch
עלתה-אין חיבור
אינטרנט

ירוק
מהבהב



יחידה מרכזית
סיימה לעלות,
מערכת
Bswitch
נסענת

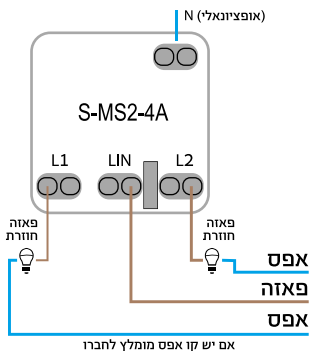
אדום
מהבהב



מערכת הפעלה
עולה אך עדיין
יחידה מרכזית
לא עלתה

התקנת מודול תאורות כפול

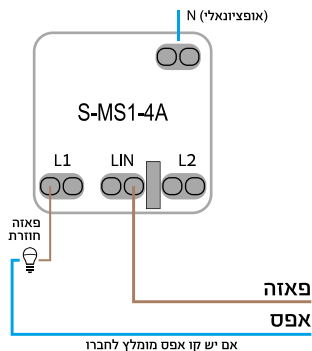
חוט הפאזה יחובר ל **LIN**
 והפאזות החוזרות מהתאורה ל- **L1** ול **L2**



- אין צורך בחיבור קו 0 (נייטרל)
- באם קו האפס קיים מומלץ לחברו ל **N**.

התקנת מודול תאורה בודדת

חוט הפאזה יחובר ל **LIN**
 והפאזה החוזרת מהתאורה ל- **L1**



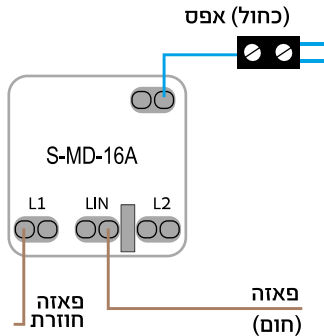
- אין צורך בחיבור קו 0 (נייטרל)
- באם קו האפס קיים מומלץ לחברו ל **N**.

= מנורה

1. פרק את המתג הקיים בקיר יחד עם המתאם.
2. חבר את המסגרת המתאמת למודול כאשר האנטנה מופנית כלפי מעלה (ראה איור 1).
3. חבר את החוטים מהמתג הקיים למודול של Bswitch בהתאם לשרטוט.
4. החזר את המודול עם המסגרת המתאמת לקיר והברג היטב.
5. הרכב את המסגרת הדקורטיבית.

התקנת מודול 3 תאורות התקנת מודול כח מתוזמן 16A (דוד)

חוט הפאזה יחובר ל **LIN**
 חוט הפאזה החוזרת ל- **L1**
 חוטי האפס ל- **N**

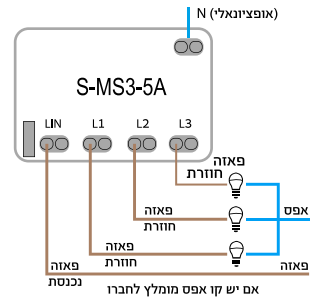


○ במתג כח חובה לחבר קו אפס ל **N**.

○ מודול הכח אינו מבצע ניתוק דו קוטבי,

בשימוש לדודי שמש או לחדרים רטובים יש לוודא כי קיים ניתוק דו קוטבי [פקט] במעגל החשמל.

חוט הפאזה יחובר ל **LIN**
 והפאזה החוזרת מהתאורה ל- **L1 / L2 / L3**



○ אין צורך בחיבור קו 0 (נייטרל)

○ באם קו האפס קיים מומלץ לחברו ל **N**.

1. פרק את המתג הקיים בקיר יחד עם המתאם.

2. חבר את המסגרת המתאמת למודול כאשר האנטנה מופנית כלפי מעלה (ראה איור 1).

3. חבר את החוטים מהמתג הקיים למודול של Bswitch בהתאם לשרטוט.

4. החזר את המודול עם המסגרת המתאמת לקיר והברג היטב.

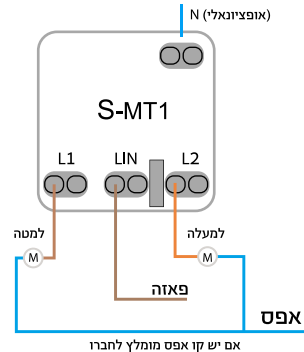
5. הרכב את המסגרת הדקורטיבית.

התקנת מודול תריס בודד

חוט הפאזה יחובר ל **LIN**

חוט כיוון ירידה ל **L1**

חוט כיוון עלייה ל **L2**



- אין צורך בחיבור קו 0 (ניוטורל)
- באם קו האפס קיים מומלץ לחברו ל **N**.

התקנת מודול תריס כפול

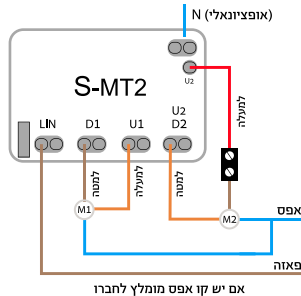
חוט הפאזה יחובר ל **LIN**

חוט כיוון ירידה של תריס 1 ל **D1**

חוט כיוון עלייה של תריס 1 ל **U1**

חוט כיוון ירידה של תריס 2 ל **D2**

חוט העלייה של תריס 2 ל **U2** (החוט האדום)

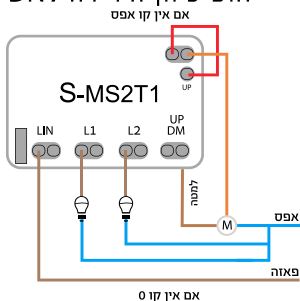


- בתריס כפול בהעדר קו אפס מומלץ לגשר את **U2** כמו בתריס ותאורה [ראה בעמוד הבא]

- פרק את המתג הקיים בקיר יחד עם המתאם.
- חבר את המסגרת המתאמת למודול כאשר האנטנה מופנית כלפי מעלה (ראה איור 1).
- חבר את החוטים מהמתג הקיים למודול של Bswitch בהתאם לשרטוט.
- החזר את המודול עם המסגרת המתאמת לקיר והברג היטב.
- הרכב את המסגרת הדקורטיבית.

התקנת מודול תריס משולב תאורה בהעדר קו אפס בקופסת החיבורים

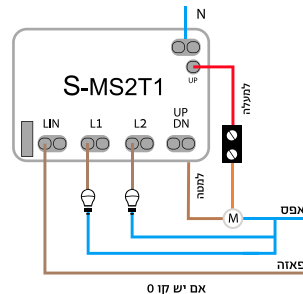
יש לחבר את החוט העלייה של התריס ל N בחלק העליון של המודול יחד עם החוט האדום היוצא מהמודול של התריס חוט הפאזה יחובר ל LIN הפאזות החוזרות מהתאורה ל L1 ול L2 חוט כיוון הירידה ל DN



אם אין קו 0

התקנת מודול תריס משולב תאורה עם קו האפס קיים בקופסת החיבורים

יש לחבר את חוט העלייה של התריס בעזרת מהדק חשמל (לוסטרה) ל UP (החוט האדום שבמודול) ואת חוט האפס ל N חוט הפאזה יחובר ל LIN הפאזות החוזרות מהתאורה ל L1 ול L2 חוט כיוון הירידה ל DN



אם יש קו 0

על מנת שהמודול יעבוד באופן תקין יש לשים לב לחיבור עליה והירידה בהתאם

1. פרק את המתג הקיים בקיר יחד עם המתאם.
2. חבר את המסגרת המתאמת למודול כאשר האנטנה מופנית כלפי מעלה (ראה איור 1).
3. חבר את החוטים מהמתג הקיים למודול של Bswitch בהתאם לשרטוט.
4. החזר את המודול עם המסגרת המתאמת לקיר והברג היטב.
5. הרכב את המסגרת הדקורטיבית.

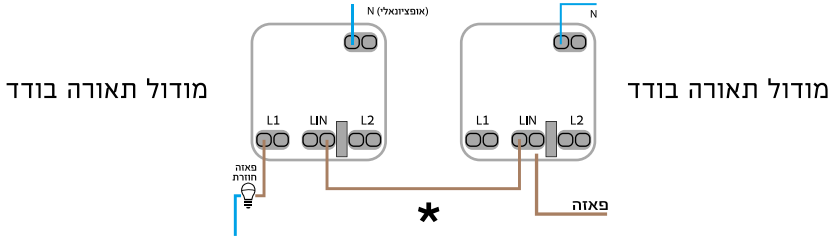
איור מתג התריס:



מתגים מחליפים (תאורה בלבד)

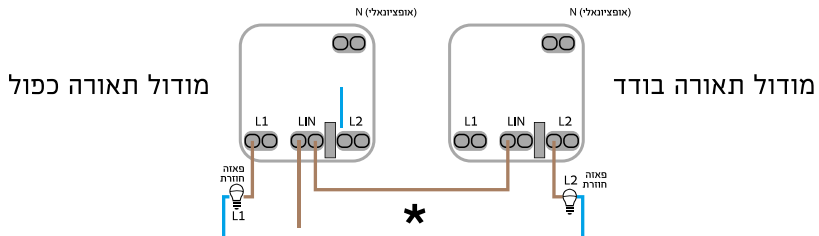
אופציה 1 - מתגים מחליפים עם חיבור לקו אפס

אם יש קו אפס באחת מקופסאות המתגים, יש לחבר רק מתג אחד לפאזה ולפאזה החוזרת לפי חיבור מתג רגיל ואת המתג השני יש לחבר לפאזה ולאפס. בעזרת האפליקציה לאחר צימוד המתג הראשי נצמד את המתג השני כתרחיש מחליף.



אופציה 2 - מתגים מחליפים עם צרכן נוסף

אם יש צרכן נוסף לאחד המתגים (לדוגמה מחליף ח. שינה ומנורת קריאה) יש לחבר את הנורה המתחלפת למתג הבודד בלבד, במתג 2 הדלקות יש לחבר רק את הצרכן הנוסף פאזה ופאזה יוצאת. ובעזרת האפליקציה לאחר צימוד המתג הראשי והצרכן הנוסף נצמד את המתג השני כתרחיש מחליף.



* אפשר להזין את המתג מכל פאזה אחרת ולא חייבים לחבר את שני המתגים לאותה פאזה

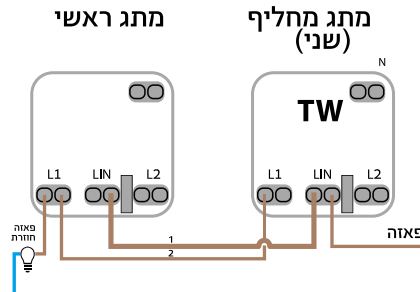
אופציה 3 - מתגים מחליפים ללא חיבור לקו אפס

(במצב זה יש לרכוש מודול יעודי, מודול TW):

- יש לחבר את הפאזה ל-LIN במתג הראשי ובעזרת אחת החוזרות לגשר ל-LIN במתג המחליף.
- יש לחבר את הפאזה החוזרת של המנורה ל-L1 במתג המחליף ובעזרת אחת החוזרות לגשר ל-L1 במתג הראשי.
- לאחר צימוד המתג הראשי יהיה ניתן לצמד את המתג השני (TW) כתרחיש מחליף

הערות חשובות

- אם ניתן להשחיל אפס בקלות מומלץ לעשות זאת ולהתקין לכי אופציה 1
- לא ניתן להשתמש במודול TW לדימור. לא ניתן לצמד יותר ממודול TW אחד למעגל בודד.
- צימוד המתג השני TW יבוצע רק לאחר שהמתג השני עובד (מואר)

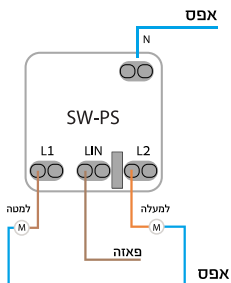


מודול ZERO אוניברסלי 16A

אפשרות 3

התקנה כמודול תריס בודד

חוט הפאזה יחובר ל LIN
 חוט כיוון ירידה L1
 וחוט כיוון עלייה L2
 חוטי האפס ל-N

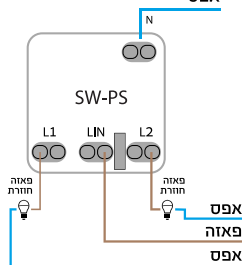


○ במתג כח חובה לחבר קו אפס לN

אפשרות 2

התקנה כמודול תאורות כפול

חוט הפאזה יחובר ל LIN
 והפאזות החוזרות מהתאורה ל- L1 ול L2
 חוטי האפס ל-N

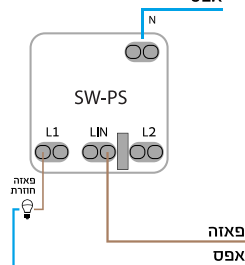


○ במתג כח חובה לחבר קו אפס לN

אפשרות 1

התקנה כמודול תאורות בודדת

חוט הפאזה יחובר ל LIN
 והפאזה החוזרת מהתאורה ל- L1
 חוטי האפס ל-N



○ במתג כח חובה לחבר קו אפס לN

🔦 = מנורה

1. פרק את המתג הקיים בקיר יחד עם המתאם.
2. חבר את המסגרת המתאמת למודול כאשר האנטנה מופנית כלפי מעלה (ראה איור 1).
3. חבר את החוטים מהמתג הקיים למודול של Bswitch בהתאם לשרטוט.
4. החזר את המודול עם המסגרת המתאמת לקיר והברג היטב.
5. הרכב את המסגרת הדקורטיבית.

1. התקנת האפליקציה

1. וודא כי מכשיר הטלפון מחובר לרשת האלחוטית בנתב אליו מחוברת היחידה המרכזית. (רק ברשת הנכונה המערכת תתחבר, לא ברפיטור, הוט ספוט, רשת משנית וכו')
2. התקן את אפליקציית Bswitch מחנות האפליקציות במכשיר (Google play/App Store).
* חשוב לאשר שימוש במצלמה לצורך סריקת הברקודים.
3. האפליקציה תזהה באופן אוטומטי את המערכת המרכזית, עקוב אחר ההוראות באפליקציה. הערה: בחיבור מקומי (ללא חיבור לאינטרנט) יש לנתק נתונים ניידים במכשיר הנייד



Download the App



2. שימוש ראשון באפליקציה

לחיצה על אייקון האפליקציה



3. האפליקציה מזהה אוטומטית יחידה מרכזית ברשת הביתית



יש לוודא חיבור לרשת הביתית

4. זיהוי הרשת הביתית



5. הסכמה משפטית על תנאי שימוש



הגדרת משתמש ראשון

- משתמש ראשון יקבע אוטומטית במערכת כמנהל (Administrator)
- אנו ממליצים להגדיר לפחות שני משתמשים כמנהלים באותה מערכת לשם גיבוי

הגדרת שם הבית ואזור גיאוגרפי



הרישום בוצע בהצלחה,
לחץ התחל להגדרת הבית החכם



הגדר את האימייל והשם של המשתמש
הראשון ולחץ הירשם



להוספת משתמשים נוספים ולהגבלת הרשאות עבור להגדרות מתקדמות בעמוד 18 עד 24

הגדרת וצימוד המתגים

לאחר הבהוב המתג, בחר באפליקציה באופציה המבוקשת: מתג רגיל/תרחיש/עמעם/מחליף/מתזמן ואופציות אחרות בהתאם לסוג המתג

לצימוד והוספת מתגים לחץ על: "עריכה" + < הוסף מתג

לחץ לחיצה ארוכה (כ 6 שניות) עד להבהוב המתג על המתג אותו תרצה לצמד למערכת.

* ניתן להעזר בלחצן העזרה בצד ימין למעלה



בחר בהמשך לצימוד מתג נוסף או סיום תהליך

בחר אייקון למתג.

הגדר כינוי < חדר > הבא



טיפ: יש לצמד תחילה את המתגים הראשיים. לאחר מכן מחליפים לסיום תרחישים.

הגדרת משדר IR ושקע חכם

1. חבר את השקע החכם לשקע בקיר וחבר את הצרכן (עם יש) לשקע החכם.
2. **תחילה** יש לצמד את השקע לאפליקציה כמודול רגיל ("עריכה" < + < הוסף מתג)
3. **לאחר מכן** יש לצמד את השקע לאפליקציה כמשדר אינפרא רד ("עריכה" < + < הוסף שלט IR).
4. יש למלא את הנתונים ולבחור איקון ולבחר מכן "בחר שקע IR מתאים ושמידה"
5. ללימוד פקודת IR יש ללחוץ "למד פקודה חדשה"
6. קרבו את השלט של המזגן לטווח מומלץ של 20 ס"מ מהשקע החכם ושדרו את הפקודה המבוקשת באמצעות לחיצה קצרה על הלחצן המבוקש בשלט.
7. בשלב הזה השקע החכם יבהב.
8. עקבו אחר ההוראות באפליקציה.



טיפ: יש לשים לב לא לצמד פקודות של + או - אלא שם מצב סטטי (לדוגמא 16 מעלות עוצמה 3 קירור).

הערה: שקע ה IR משדר בתדר 38Khz, ניתן לשדר גם בתדרים 54Khz ו- 32Khz
להסבר נוסף עיין בהגדרות מתקדמות

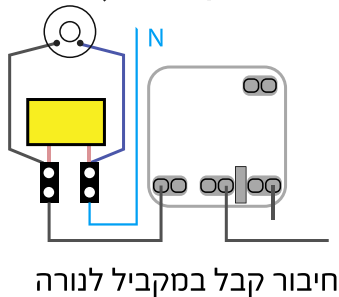
חיבור הרפיטר RF

- היות והתקשורת מוצפנת מקצה לקצה חובה להתשמש במגבר קליטה (רפיטר) של switch בלבד
 - טרם חיבור הרפיטר לחשמל לוחצים במסך הבית על עריכה < + < הוסיף מתג ומייד בהופעת מסך הצימוד מחברים את הרפיטר לחשמל.
 - הרפיטר יהבהב, בשלב הזה פעל לפי ההוראות באפליקציה (שם, מיקום וכו').
- הערה: הריפיטר מוזן לספק כח 5V DC 1A (מינימום)
עם כניסת מיקרו USB (לא כלול)



שימוש בקבל מקביל לגוף תאורה

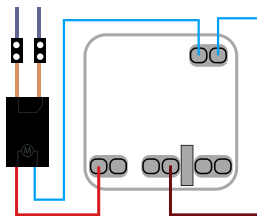
במצבים בהם גוף התאורה יוצר הבזקים במצב כבוי או גוף התאורה כבה מעצמו לאחר מספר שניות (תופעה אפשרית במקרים בהם לא בוצע חיבור קו אפס למודול) ובעיקר נפוץ בגופי לד קטנים ונורות פלורסנטיות ניתן לפתור את הבעיה בקלות ע"י שימוש בנורה ניתנת לדימור או ע"י הוספת קבל במקביל לגוף התאורה (אין חשיבות לקוטביות).



התקנת מגע יבש יציאה

מגע יבש הוא בעצם ממסר לסגירת מעגל מתח חשמלי למתח שונה מ 230V / פחת נפרד.

ניתן להישתמש בממסרים עם מגעים יבשים חדרי מדרגות למערכות אזעקה, לבקורות כניסה, לשערים חשמלים ולעוד מגוון גדול של מוצרים אלקטרוניים
הממסר הינו ממסר **NC** (normally close)
ניתן להגיר אותו גם כ **NO** (normally open)



יש להזין את המודל עם פאזה ועם אפס

הגדרת מתקדמות

הוראות הרכבה למתאם מגע יבש כניסה.



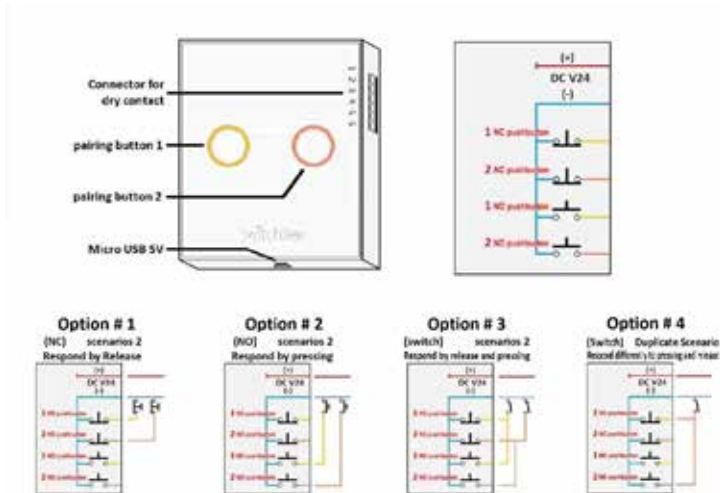
מתג מגע יבש כניסה
למפסק כפול
S-DRY INPUT

מתאם מגע יבש כניסה מאפשר אינטגרציה עם שלל מערכות אחרות ועם כל סוגי החיישנים והסנסורים באמצאות מתאם זה ניתן לבצע כל פעולה במערכת Bswitch ע"י מערכות כמו מערכות אזעקה/מערכות שליטה ובקרה קוויים/חיישני רוח חיישני נוכחות/חיישני תנועה וכדומה.

מתאם המגע יבש יכול להיות מוזן 3V צורות מתחים של / 12-39 VDC / micro USB 5V / 2 בטריות 2032 CR

ניתן להגדיר שני תרחישים שונים בכל מתאם,

המתאם מצויד בכניסת [NO] (normally open), ובכניסת [NC] (normally close) לכל תרחיש בניפרד.



הוספת מכשירים וקביעת הרשאות.

הוספת מכשיר נוסף למשתמש קיים: (להוספת משתמש חדש, יש לחוץ על "הוסף משתמש" [2])

נכנסים בתפריט ל'משתמשים' [1] בוחרים במשתמש הרצוי [2] לוחצים על 'מכשירים' < 'עריכה' [3] < 'הוסף מכשיר' [6], וסורקים את הברקוד [7] בעזרת המכשיר הנוסף.

הגדרת הרשאות למשתמש:

נכנסים בתפריט ל'משתמשים' [1] בוחרים במשתמש הרצוי [2] לוחצים על 'עריכה' [3], מגדירים הרשאה 'למשתמש', לוחצים על 'הרשאות' [4] ובוחרים ברמת ההרשאה לכל חדר בנפרד (לפי הפרוט למטה) [5], לוחצים 'בסדר' [5] ואז 'שמור' [4].



2



1

רמות הרשאה למשתמש:

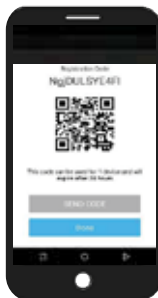
ללא לא יכול לראות כלל את החדר (לא יוצג על המסך כלל)

צפייה יכול לראות את החדר (דולק / כבוי) אך לא יכול לתפעל (להדליק / לכבות)

הפעלה יכול לתפעל (להדליק ולכבות בלבד) אך לא להגדיר

תזמונים יכול גם לתפעל וגם לקבוע טיימרים ותזמונים

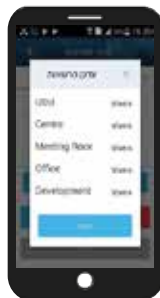
מלאה יכול לתפעל באופן מלא ואף לשנות הגדרות (לחדר הספציפי)



7



6



5



4



3

הראות התממשקות למערכות זיהוי קולי (כדוגמת גוגל הום ואלקסה).

(לאחר התקנת האפליקציה של google/alexa והגדרתה) נכנסים בתפריט 'למשתמשים' [1] בחרים במשתמש הרצוי [2] יש לשים לב שהזיהוי הקולי יקבל את אותם הרשאות שיש למשתמש עליו פתחנו אותו!]. בחרים ב'אינטגרציה' ולוחצים על 'החל חיבור' [3] מוודאים שהמייל המופיע הוא נכון (במידה ולא יש להגדיר משתמש חדש) ומזינים סיסמה חזקה [8 תווים, אותיות ABC וספרות בלבד] וחוזרם שוב על הסיסמה,לוחצים 'צירת חשבון חדש' [4] נכנסום לחשבון האימייל ולוחצים על הלינק שנשלח (יתכן עיקוב בקבלת הודעת האימייל עד 180 שניות) כדי לאמת את החשבון [6], ותופיע הודעה המאשרת כי החשבון נפתח בהצלחה [7]. בסיום התהליך יופיע סימון 'ענן' המאשר שהמשתמש פתוח בענן [9].

לאחר סיום ההגדרה נכנסים לאפליקצית הזיהוי הקולי (google/alexa) ומזינים את כתובת המייל והסיסמה כפי שהגדרנו באפליקצית Bswitch. בהצלחה.



ממשק לתריסי RF (כדוגמת סומפי)

פתיחת דרייבר לשליטה על תריסי RF (סומפי) יש לרכוש בתשלום נוסף ע"י יצירת קשר עם שרות הלקוחות.

לפתיחת הדרייבר יש להכנס באפליקציה לתפריט < אודות > [1] כתובת MAC של המערכת המרכזית [2] ולהעתיק את הכתובת של המערכת.



לאחר מכן יש ליצור קשר עם שירות הלקוחות של Bswitch ולבקש פתיחת דרייבר לתריסי RF (יש למסור את כתובת MAC שברשותכם).

ההליך פתיחת הדרייבר לוקח בין 3-5 ימי עבודה. רצוי לפתוח את הדרייבר בכל רשת אינטרנט, גם לפני הגעת החשמלאי לבית הלקוח.

להוספת התקן סומפי יש להיכנס באפליקציה לתפריט הוסף התקן סומפי [1]<הגדרת נתוני ההתקן [2]> הבא ולצימוד יש ללחוץ על [3]





שינוי תדר IR

משדר ה-IR החכם משדר בשלושה תדרים שונים כך שניתן יהיה לשלוט על כמה שיותר מוצרים. כברירת מחדל השקע החכם משדר בתדר 38Khz ויכול לשדר גם בתדרים 32Khz ו-54Khz. שינוי תדר נעשה באופן הבא:

במסך לימוד פקודה חדשה(איור 4.3 בעמוד 14) לוחצים על "למד פקודה חדשה" ובמקום לשדר פקודה בשלט (איור 6 בעמוד 14) לוחצים על השקע החכם את מספר הלחיצות הנדרש השקע לא יראה חייווי כלומר יכבה וידלק ומסך הצימוד באפליקציה ייסגר. (יש להמשיך את התהליך על אף שהמסך נעלם) בסוף התהליך השקע יהבהב ויסמן את התדר הנבחר:

בהגדרת
54 Khz
5 לחיצות
ובסיומן השקע החכם
יהבהב 3 פעמים

בהגדרת
32 Khz
4 לחיצות
ובסיומן השקע החכם
יהבהב פעמיים

בהגדרת
38 Khz
3 לחיצות
ובסיומן השקע החכם
יהבהב פעם אחת

איפוס הגדרות המערכת / איפוס משתמשים

הפעלה מחדש:

לחצו על כפתור ההפעלה מחדש (פעולה זו עלולה לגרום לאיבוד נתונים אחרונים שטרם נשמרו)

איפוס משתמשים וסיסמאות:

- איפוס משתמשים יבוצע רק במידה ואין מכשיר נוסף המוגדר כמנהל מערכת (דרכו ניתן לבצע הוספת משתמשים).
- גשו ליחידה המרכזית ובאמצעות סיכה לחצו **לחיצה קצרה (חצי שנייה)** בכפתור האיפוס.
- לאחר סיום הבהוב הנורה ביחידה, וודאו כי הינכם מחוברים לרשת האלחוטית הנכונה והפעילו מחדש את האפליקציה כמוסבר בעמודים 11-12.

איפוס הגדרות המערכת:

- גשו ליחידה המרכזית ובאמצעות סיכה לחצו לחיצה ארוכה בכפתור האיפוס כ 10 עד להבהוב המערכת באדום.
- **אזהרה! כל נתוני המערכת ימחקו.**
- איפוס מערכת מרכזית יכול להתבצע גם באמצעות האפליקציה הגדרות > ריסט מערכת מרכזית > הזן את קוד ברירת המחול 1234 או את הקוד האישי שלך > המערכת תתאפס.

ביטול נעילת מתגים בחירום:

יש ללחוץ על כפתור ההפעלה מחדש של המערכת המרכזית ומיד עם הופעת הבהוב הנורה האדומה יש ללחוץ על כפתור האיפוס.



Factory reset hole (Reset)
Micro switch (Restart)

איפוס הפעלה מחדש

גיבוי ושיחזור הגדרות המערכת

גיבוי ההגדרות במערכת המרכזית של Bswitch (כולל גיבוי צימודים, הגדרות, תרחישים, תזמונים ועוד), ייעשה בשלבים הבאים:

- באפליקציה לחץ: תפריט > הגדרות > גיבוי > הקלד את שם הגיבוי > לחץ 'גיבוי' לשמירה.
- ניתן גם לגבות לזיכרון נייד חיצוני (DISK ON KEY) חבר את הזיכרון הניד לחיבור ה USB ביחידה המרכזית ובחלון הגיבוי סמן את משבצת 'גבה ל USB'.

טיפ 1: המערכת מבצעת גיבוי יומי באופן אוטומטי	טיפ 2: מומלץ לבצע גיבוי לאחר הגדרת המערכת הראשונית
--	--

- שים לב - המערכת לא מגבה הרשאות המשתמשים

שיחזור הגדרות:

- חבר את התקן הזיכרון הנייד (USB) בו השתמשת לגיבוי, או שחזר מזיכרון פנימי.
- באפליקציה לחץ על תפריט < הגדרות > שיחזור < בחר את השיחזור הרצוי מה USB או מהגיבוי הפנימי.

גיבוי הרשאה לאפליקציה:

- ניתן לגבות את הרשאת המשתמש למקרה בו תימוחק האפליקציה במכשיר הטלפון.
- לחץ על תפריט < מיקומים שלי > עריכה > גיבוי ל-SD

הערה:

ניתן תמיד לבטל את ההרשאה דרך מנהל מערכת או באמצעות כפתור האיפוס במערכת המרכזית.

מתקין/לקוח יקר

חוברת התקנה מקוצרת זו מכילה מידע מתומצת וחלקי בלבד, ונועדה לסייע לך בזמן ההתקנה.

מערכת הבית החכם של Bswitch תומכת במגוון רחב נוסף של מוצרים ויכולות, בהם בקרי תרמוסטט למזגנים וחימום תת רצפתי, מגוון רחב של תריסים ווילונות כמו בקרי תריס במתח נמוך/תריסי RF של סומפי

תריסים בלימוד עצמי (תכנות אחוז פתיחה באופן ידני), מערכות בקרת השקיה, מודול דימר V1-10, מודול מתח נמוך Vdc 5-24, התממשקות לכל סוגי החיישנים, מערכות אזעקה, בקרות כניסה ושערים חשמליים ועוד פתרונות רבים ומגוונים.

לפרטים נוספים אנא בקר באתר Bswitch ו/או פנה למוקד התמיכה של Bswitch בטלפון 09-7611222

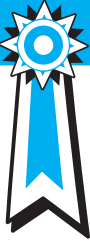
להפעלה מהירה
של האחריות



לסרטוני הדרכה והתקנה
www.bswitch.semicom.co.il



מספר טלפון לתמיכת לקוחות: 09-7611222



תעודת אחריות

18 חודש מתאריך - ראה סעיף 4

תנאי אחריות

חברת סמיקום לקסיס בע"מ ח.פ. 2-136495-51 רח' ספיר 2 קדימה צורן
אחראית לתקינות המוצר שפרטיו רשומים בתעודה זאת למשך תקופת האחריות
ובהתאם לתנאים כדלקמן:

1. תקופת האחריות

תקופת האחריות כפי שמצוינת בחזית התעודה, ממועד קבלת המוצר ועד למשך 18 חודשים מאותו מועד. במוצרים המחויבים על פי הוראות השימוש בהתקנה או בהדרכה של סמיקום לקסיס תחל תקופת האחריות מסיום ההתקנה ולמשך התקופה לעיל או ההדרכה ובלבד שעד מועד ההתקנה או ההדרכה נשמר המוצר בתנאים ראויים ובהתאם להוראות השימוש ולא נעשה בו כל שימוש (להלן: "תקופת האחריות").

2. אחריות זו תהיה בתוקף רק כאשר היא חתומה על ידי חשמלאי בעל תעודת מתקין מוסמך של Bswitch, בצירוף חשבונית קניה.

3. אחריות לביצוע תיקונים ואופן ביצועם

א. במהלך תקופת האחריות סמיקום לקסיס מתחייבת לתקן, ללא תמורה, כל קלקול שיתגלה במוצר לרבות החלפת חלקים במוצר וזאת ככל ובמידה ותידרש.

ב. דרשה סמיקום לקסיס כתנאי להפעלת המוצר, ביצוע התקנה על ידה, תכלול האחריות גם אחריות להתקנה ובלבד שההתקנה בוצעה על ידי סמיקום לקסיס או מי מטעמה.
ג. סמיקום לקסיס תהא פטורה ממלוא חויביה שעל פי תעודה זו במידה והוכיחה כי מקור הקלקול בנזק מכון שגרם הלקוח ו/או במקרה של רשלנות מטעם הלקוח ו/או אי מילוי הנחיות סמיקום לקסיס, אשר נמסרו לצרכן עם קבלת המוצר.

ד. במהלך תקופת האחריות סמיקום לקסיס מתחייבת להשיב את המוצר למצב בו היה אלמלא הקלקול. במידה ותידרש החלפת חלקים לצורך התיקון, סמיקום לקסיס מתחייבת להשתמש בחלקים חדשים ומקוריים.

ה. סמיקום לקסיס מתחייבת למסור לצרכן לאחר התיקון אישור בכתב ובו פירוט על מהות התיקון ומהות החלקים שהוחלפו. בתקופת האחריות תספק החברה חלקי חילוף לצורך תיקון המוצר. מוצרים שמחירים 300 ש"ח ומעלה יסופקו חלקי חילוף בתשלום למשך שנה נוספת מעבר לשנת האחריות הראשונה כנדרש בחוק.

ו. האחריות לפי תעודה זו לא תחול במקרים הבאים:

- חדירת נזלים ו/או סימני רטיבות ו/או קורוזיה מכל סוג שהוא.

- מתח יתר כתוצאה מקלקול תשתית החשמל בבית/ תקלה של חברת החשמל,

כל תקלה עומס או הפרעה המתרחשת אצל צד ג', לרבות אצל נותני שירותי תקשורת ואחסון נתונים שאינה נובעת מליקויים במוצר.

4. תנאים לגביית התשלום בתקופת האחריות

- הוכח כי הקלקול במוצר נגרם כתוצאה מאחת הסיבות שלהלן תהא חברת סמיקום לקסיס רשאית לדרוש תשלום בעד התיקון, חלקי חילוף, הובלת המוצר או החלפתו.
- כח עליון ו/או נזק שנגרם כתוצאה מאירוע שלסמיקום לקסיס אין שליטה עליו שהתרחש לאחר מסירת המוצר ללקוח.
 - זדון או רשלנות של הלקוח, לרבות שימוש במוצר בניגוד להוראות השימוש.
 - תיקון שנעשה במוצר על ידי מי שלא הוסמך לכך על ידי סמיקום לקסיס בנסיבות שאינן נובעות מהפרת התחייבות סמיקום לקסיס.

5. מקום ביצוע התיקונים ומועדם

החברה מתחייבת לתקן את המוצר תוך 7 ימים מיום הקריאה או תוך 10 ימים ממסירת המוצר בתחנת השרות. בהעדר תחנת שרות במרחק של עד 15 ק"מ מהחנות בה בוצעה הרכישה רשאי הצרכן למסור את המוצר לחנות בה נרכש והמוצר יושב מתיקון תוך 14 יום ממסירתו. שכתות וחגים לא יבואו במניין הימים.

6. תנאים נוספים

- אחריות סמיקום לקסיס תינתן בהצגת תעודה מקורית חתומה כנדרש בחוק.
- אחריות סמיקום לקסיס תהא לתיקון ו/או להחלפת המוצר בלבד, בכפוף לתנאים לעיל.

לקוח נכבד, על מנת לשפר את השרות הניתן לך, אנא שמור את חשבונית הקניה בצמידות לתעודת האחריות. תאריך הרכישה יחושב בהתאם לתאריך שבחשבונית הקנייה.

18 חודש מתאריך - ראה סעיף 4

השירות יינתן ע"י סמיקום לקסיס בע"מ רח' ספיר 2 קדימה צורן בימים א'-ה'
בין השעות 08:00-16:00 בטלפון 09-7611222 או באמצעות פניות באתר סמיקום
www.semicom.co.il או באמצעות פקס 09-7413852 או
באמצעות דואר ת.ד. 9090 אבן יהודה מיקוד 4050003



להפעלה מהירה
של האחריות

פרטי המכשיר:

מס' סידורי: _____ סוג: _____

דגם: _____ שנת ייצור: _____

תאריך רכישה: _____ שם המתקין: _____

תאריך התקנת המכשיר: _____ מס רישון חשמלאי: _____

חתימה וחותמת המתקין (חובה): _____

פרטי הלקוח:

שם: _____ טל: _____

כתובת: _____