

הוראות התקנה למזגן תדיראן טושיבה 641

הגדרת כתובת המזגנים

- ראשית יש לקבע כתובת לכל אחד מהיחידות הפנימיות
- יש לוודא כי המזגן כבוי
- לחץ על תפריט < תפריט + חץ כלפי מטה במשך ארבע שניות
- דפדף אל F2 < DN setting (set)
- יש לשנות את Code DN ל"03 ע"י דפדוף כלפי מטה
- לחץ על F2 והגדר את Data לאחד מהמספרים (1-99), כתובת שונה לכל יחידה
- לחץ על תפריט (Fix) < F1 (continue) < חץ אחורי (Return)
- המערכת תעדכן את כתובת המזגן לכתובת שנקבעה
- שים לב! פעולה זו אפשרית רק ע"י פאנל השליטה של המזגן, במזגן הנשלטים ע"י שלט יש צורך לחבר פאנל פיקוד כדי לבצע פעולה זו, אחרת אין אפשרות לשלוט על המזגן ע"י צג התרמוסטט החכם

חיבור מתאם בית חכם אל היחידה הפנימית

- ראשית יש לחבר אל האחת מהיחידות הפנימיות או אל היחידה החיצונית את מתאם הבית החכם (דגם TCB-IFMB641TLE)

אופציה א' - חיבור מתאם בית חכם אל היחידה הפנימית

- יש לכבות את המזגן
- חבר את כבל התקשורת אל U1/U2 ביחידה הפנימית
- חבר את כבל התקשורת אל U1/U2 במתאם הבית החכם
- יש להזין את המתאם ב230V ממקור חיצוני (יש לחבר אל L, N)
- הפעל את המיזוג

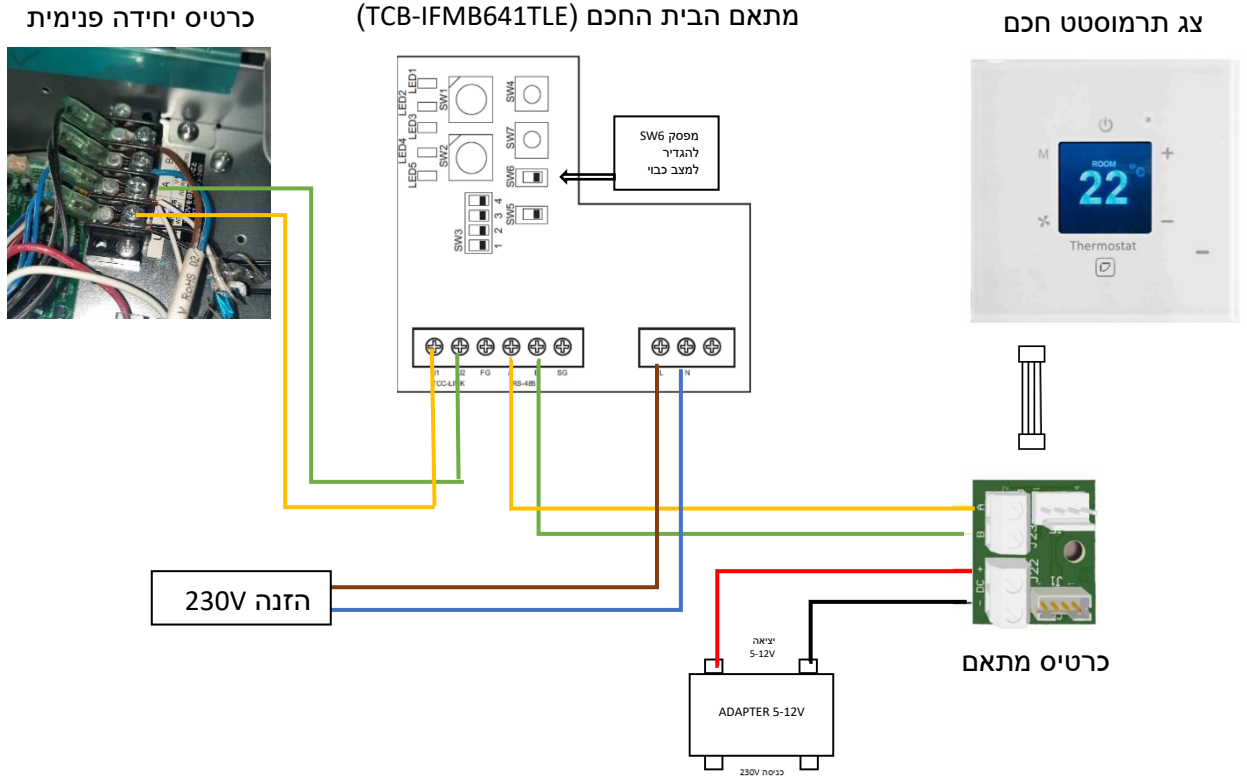
אופציה ב' - חיבור מתאם בית חכם אל היחידה החיצונית

- יש לכבות את המזגן
- חבר את מחבר הגישור בין U1/U2 אל U3/U4 ביחידה החיצונית
- חבר את כבל התקשורת אל U3/U4 ביחידה החיצונית
- חבר את כבל התקשורת אל U1/U2 במתאם הבית החכם
- ביחידה החיצונית הגדר את מפסק SW30 On (למעלה)
- יש להזין את המתאם ב230V ממקור חיצוני (יש לחבר אל L, N)
- הפעל את המיזוג

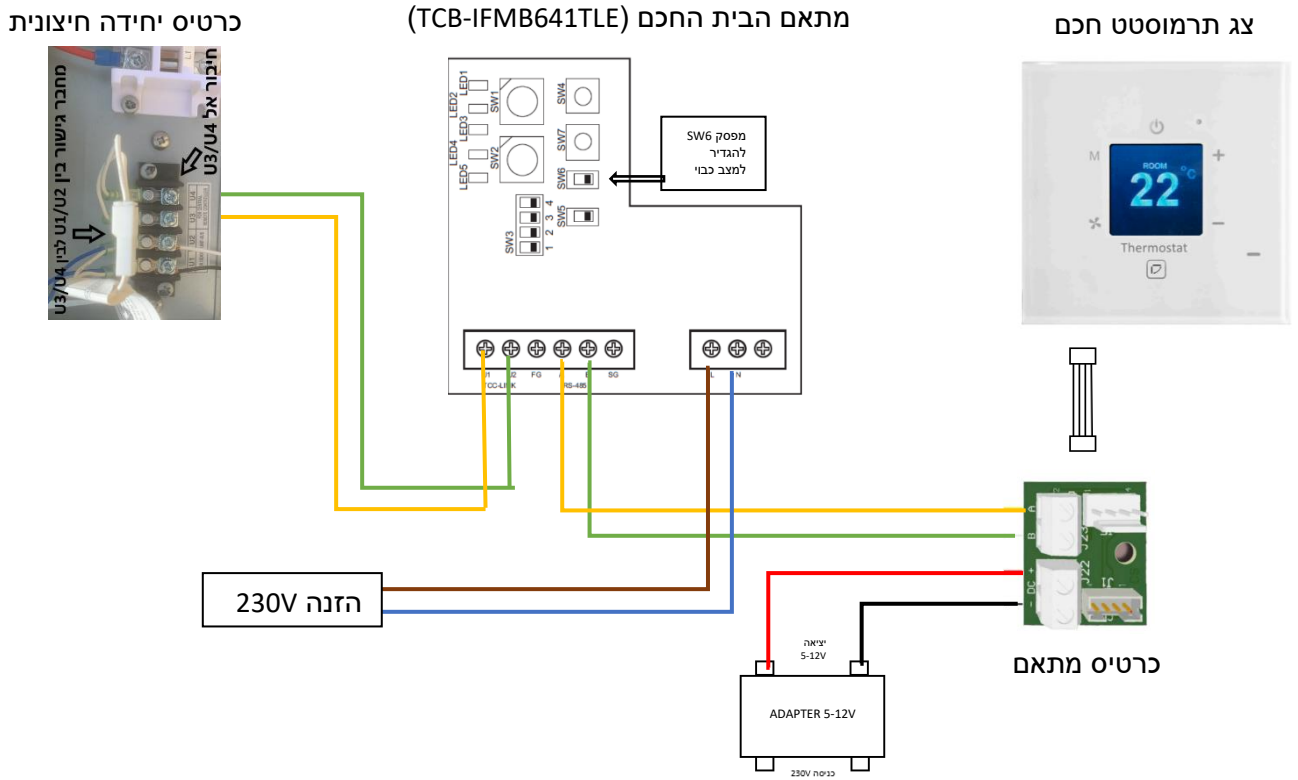
חיבור צג התרמוסטט החכם אל מתאם הבית החכם

- יש לחבר את התרמוסטט אל הכרטיס המתאם (המצורף במארז) בעזרת הכבל המתאים
- יש להזין את הכרטיס המתאם ב5-12V ממקור חיצוני יש לחבר בהתאמה אל הכרטיס המתאם ע"פ הסימונים (+), (-).
- יש לחבר את הכרטיס המתאם אל מתאם הבית החכם:
 - יציאה A מכרטיס המתאם אל יציאה A במתאם הבית החכם
 - יציאה B מכרטיס המתאם אל יציאה B במתאם הבית החכם

אופציה א' - חיבור מתאם בית חכם אל היחידה הפנימית




אופציה ב' - חיבור מתאם בית חכם אל היחידה החיצונית



קביעת כתובת מתאם הבית החכם

- יש להגדיר את מפסק SW6 במתאם הבית החכם למצב Off (למטה)

התאמת צג התרמוסטט החכם למזגני תדיראן VRF BOX

- לחץ לחיצה ממושכת על  < SETTINGS < DEVICE TYPE < בחר את מזגן TOSHIBA 641 מתוך הרשימה ולחץ על 