

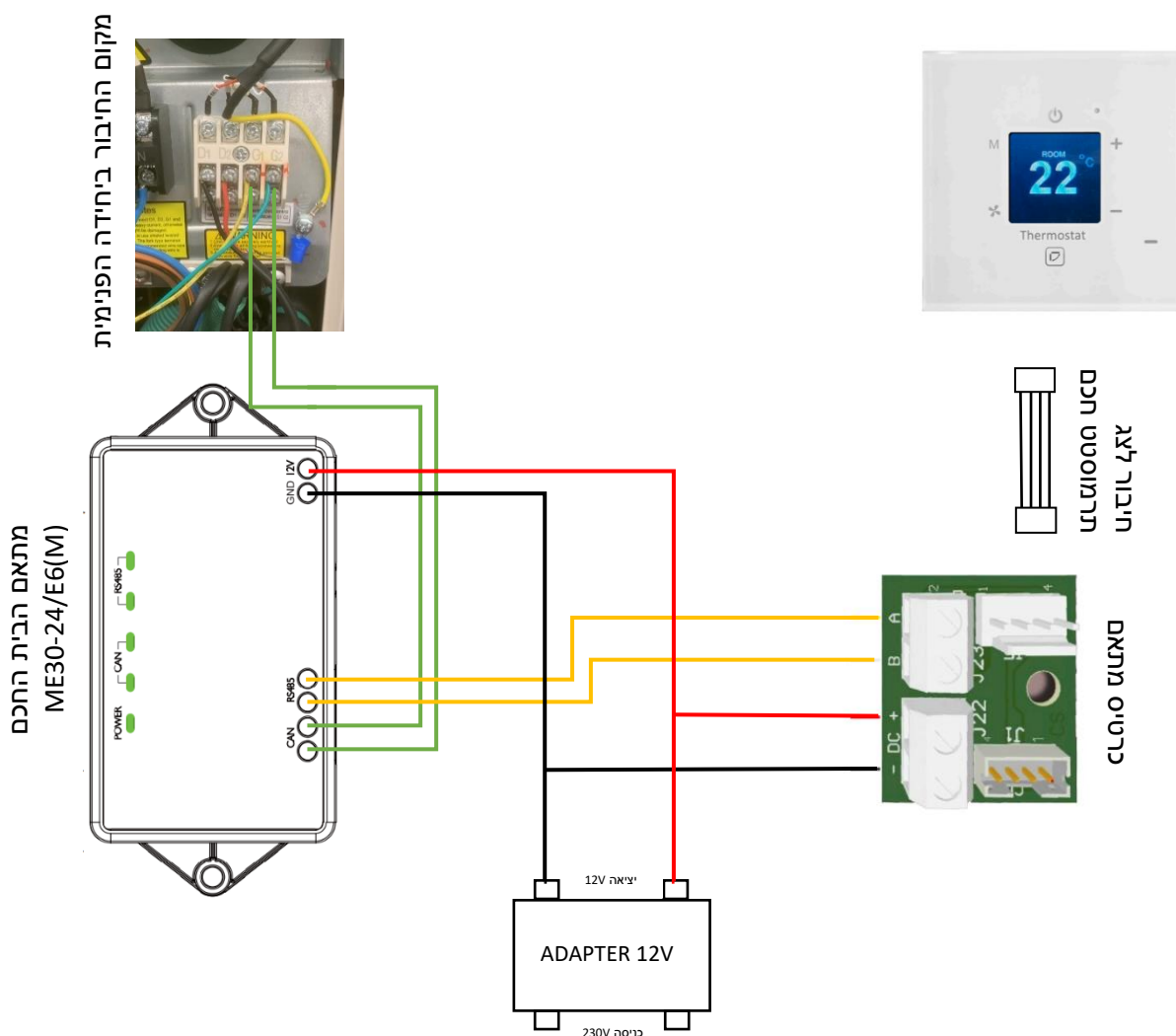
הוראות התקנה למזגן תדיראן VRF GREE

חיבור מתאם בית חכם אל היחידה הפנימית

- ראשית יש לחבר אל האחת מהיחידות הפנימיות את מתאם הבית החכם (דגם ME30-24/E6(M))
- יש להזין את המתאם ב-12V ע"י ספק חיצוני (יש לחבר אל GND/12V)
- יש לחבר את המתאם אל היחידה הפנימית מיציאה CAN אל כניסות G1, G2 ביחידה הפנימית (אין משמעות לקוטביות)

חיבור צג התרמוסטט החכם אל המתאם

- יש לחבר את התרמוסטט אל הכרטיס המתאם (המצורף במארז) בעזרת הכבל המתאים
- יש להזין את הכרטיס המתאם ב-5-12V (ניתן להזין ממקור חיצוני או בשימוש עם הכבל שמזין את מתאם הבית החכם ע"י פיצול הכבל, שים לב בשימוש במקור בודד להזנת שני המתאמים יש להשתמש בשנאי עם זרם גבוה) יש לחבר בהתאמה אל הכרטיס המתאם ע"פ הסימונים (+), (-).
- יש לחבר את הכרטיס המתאם אל מתאם הבית החכם מיציאות A, B של הכרטיס המתאם אל כניסת RS485 במתאם הבית החכם (אין משמעות לקוטביות).

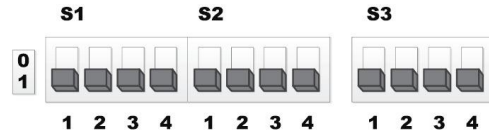


קביעת כתובת מתאם הבית החכם

יש לקבע את כתובת מתאם הבית החכם לכתובת 1 ע"פ התצורה הבאה

ON – S1-1

S3-2 – במקרה וכתובת היחידות היא 1-128 יש להשאיר כבוי, אם הכתובת היא 129-256 יש להדליק אותו (יש לבדוק בשטח מה כתובת היחידות ע"י ניסוי ותעייה)



התאמת צג התרמוסטט החכם למזגני תדיראן VRF GREE

לחץ לחיצה ממושכת על * < SETTINGS < DEVICE TYPE < בחר את מזגן GREE VRF מתוך הרשימה ולחץ על *